

## DESCRIPCIÓN CARROCERÍA

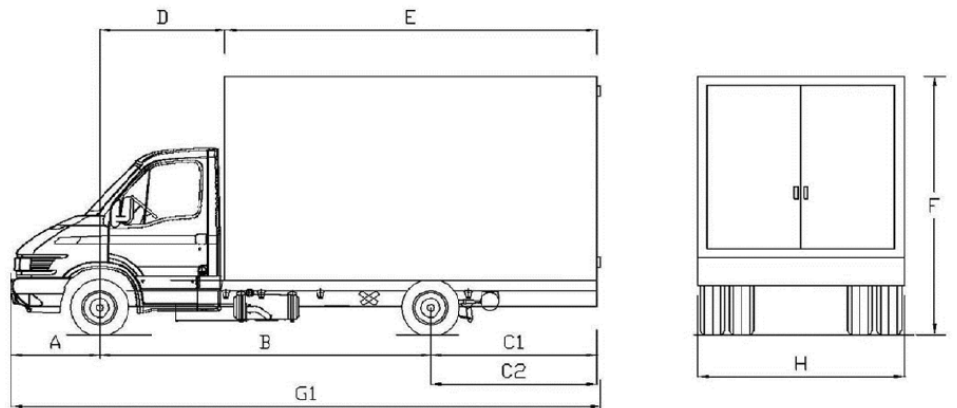
FURGÓN CERRADO DOBLES PUERTAS LATERALES CORREDERAS + PERSIANA TRASERA

## VERSIÓN PORTER NP6

NP6 SW CHAS 265 LR LPG PLUS WHITE

## CARACTERÍSTICAS TÉCNICAS

1. Material: Fibra y aluminio
2. Volúmen útil (m<sup>3</sup>): 3,8 m<sup>3</sup>
3. Carga útil (kg): 1065 Kg
4. Altura al plano de carga (mm): 770 mm
5. Apertura (lateral/posterior). Aperturas laterales ambos lados y trasera de persiana
6. Otros: Tara 1º Eje 611 Kg, Tara 2º Eje 584 Kg. Altura 1870 mm, Anchura 1650 mm, Longitud 4165 mm



A	B	C1	C2	D	E	F	G1	H
635	2.650	880	880	1.430	2.100	1.870	4.165	1.650