

DESCRIPCIÓN CARROCERÍA

EXTRACTOR DE FANGOS

VERSIÓN PORTER NP6

NP6 TW CHAS 300 SR LPG PLUS WHITE

CARACTERÍSTICAS TÉCNICAS

- Volúmen útil (dm³): 1500 dm³ de aguas limpias/lodos, con compartimentos a ambos lados para ubicar accesorios, enrollador trasero, tomas traseras, bomba y depresor.
- Dimensiones totales: Altura 1600 mm, Anchura 1740 mm, Longitud 4995 mm
 - Columna x: es la distancia del 1er eje al elemento descrito.
 - Columna ED: Peso eje delantero.
 - Columna ET: Peso eje o ejes traseros.
 - Columna Total: Peso total
 - Fila Masa sin carga útil: se contemplan todas las plazas, la MOM se obtiene restando a la masa sin carga útil el nº de pasajeros (excepto conductor).

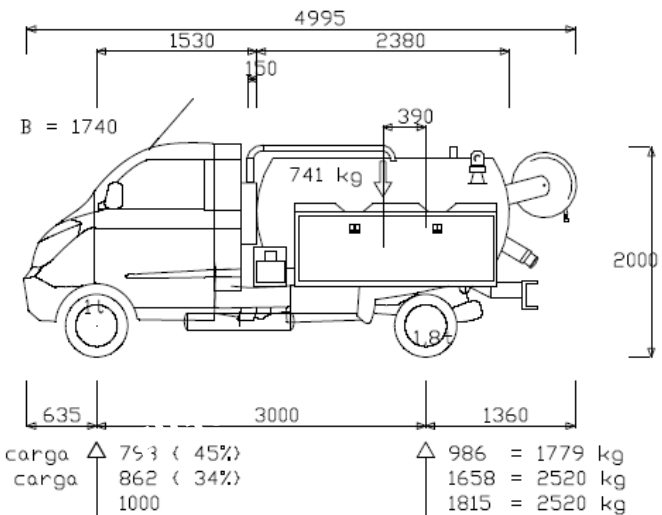


TABLA RESUMEN DE CARGAS

Distribución de cargas sobre los ejes				
	*	ED	ET	Total
+ Tara		630	447	1085
+ Número de personas 2 x 75 kg	1100	95	55	150
+ Peso de la carrocería 200 kg/m	2720	45	435	480
1 BOMBAS	1580	14	16	30
2 RODILLO Y TOMAS	4110	-7	27	20
3 CORRECCION COMBUSTIBLE	1300	0	6	14
= Masa sin carga útil:		793	986	1779
+ Carga útil	2720	69	672	741
- Masas totales con carga :		862	1658	2520
∴ Pesos Máximos Autorizados		1000	1815	2520

